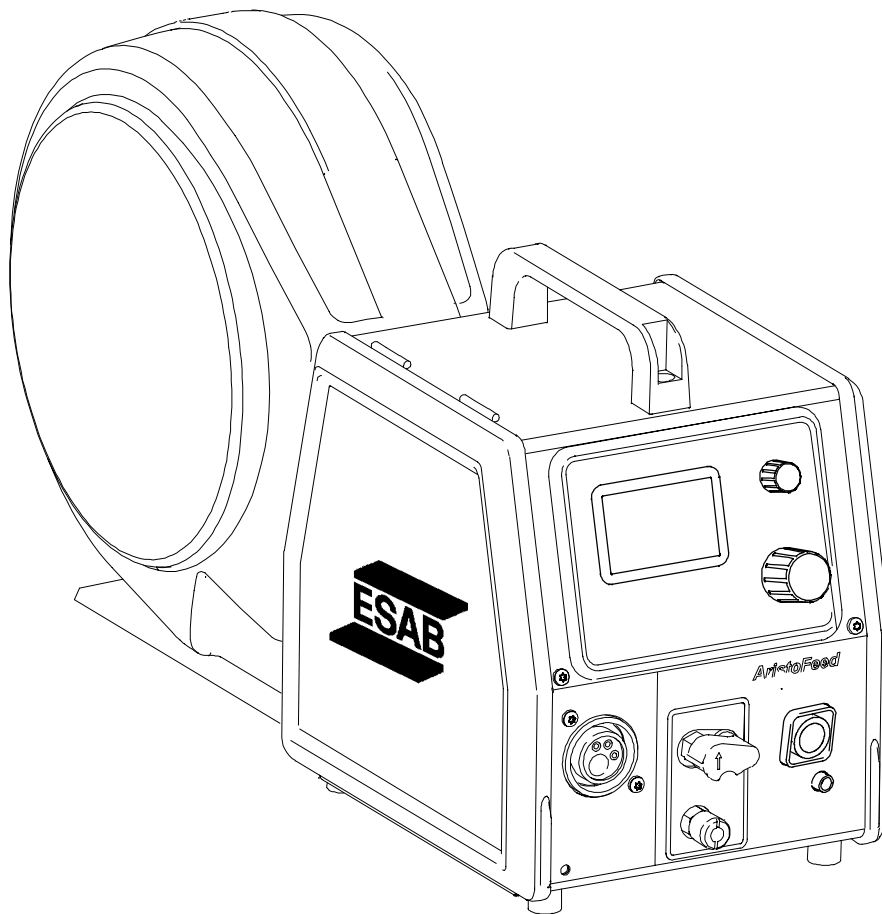




AristoFeed 30

AristoFeed 48



Instruction manual

Инструкция по эксплуатации

Русский	3
ENGLISH	14

Rights reserved to alter specifications without notice.
Оставляем за собой право изменять спецификацию без предупреждения.

1 ТЕХНИКА БЕЗОПАСНОСТИ	4
2 ВВЕДЕНИЕ	5
2.1 Оборудование	6
2.2 Панель управления	6
3 ТЕХНИЧЕСКИЕ ДАННЫЕ	7
4 УСТАНОВКА	7
4.1 Нагрузочные резисторы	8
5 РАБОТА С БЛОКАМИ	8
5.1 Подсоединение и органы управления	9
5.2 Водяной замок	9
5.3 Пульт дистанционного управления	10
5.4 Давление подачи проволоки	10
5.5 Смена / загрузка проволоки	11
5.6 Замена роликов подачи блока AristoFeed 30	11
5.7 Замена роликов подачи блока AristoFeed 48	11
6 ТЕХНИЧЕСКОЕ ОБСЛУЖИВАНИЕ	12
6.1 Осмотр и очистка	12
7 ПОРЯДОК ЗАКАЗА ЗАПАСНЫХ ЧАСТЕЙ	13
СХЕМА	24
СПИСОК ЗАПАСНЫХ ЧАСТЕЙ	27
ДОПОЛНИТЕЛЬНЫЕ ПРИНАДЛЕЖНОСТИ	38

1 ТЕХНИКА БЕЗОПАСНОСТИ

Пользователи сварочного оборудования ESAB отвечают за выполнение правил техники безопасности лицами, работающими на оборудовании и рядом с ним. Правила техники безопасности должны отвечать требованиям к безопасной эксплуатации сварочного оборудования этого типа. Помимо стандартных правил техники безопасности и охраны труда на рабочем месте рекомендуется следующее.

Все работы должны выполняться подготовленными лицами, знакомыми с эксплуатацией сварочного оборудования. Неправильная эксплуатация оборудования может вызвать опасные ситуации, приводящие к травмированию персонала и повреждению оборудования.

1. Все лица, использующие сварочное оборудование, должны знать:
 - инструкции по эксплуатации
 - расположение органов аварийного останова
 - назначения оборудования
 - правила техники безопасности
 - технологию сварки
2. Оператор обеспечивает:
 - удаление посторонних лиц из рабочей зоны оборудования при его запуске
 - защиту всех лиц от воздействия сварочной дуги
3. Рабочее место должно:
 - отвечать условиям эксплуатации
 - не иметь сквозняков
4. Средства защиты персонала
 - Во всех случаях рекомендуется использовать индивидуальные средства защиты, например, защитные очки, огнестойкую спецодежду и защитные рукавицы.
 - При сварке запрещается носить свободную одежду, украшения и т.д., например, шарфы, браслеты, кольца, которые могут попасть в сварочное оборудование или вызвать ожоги.
5. Общие меры предосторожности
 - Проверьте надежность подключения обратного кабеля.
 - Работы на оборудовании с высоким напряжением **должны производиться только квалифицированным электриком.**
 - В пределах доступа должны находиться соответствующие средства пожаротушения, имеющие ясную маркировку.
 - **Запрещается** проводить смазку и техническое обслуживание оборудование во время эксплуатации.



ОСТОРОЖНО!



ДУГОВАЯ СВАРКА И РЕЗКА ОПАСНЫ КАК ДЛЯ ИСПОЛНИТЕЛЯ РАБОТ, ТАК И ДЛЯ ПОСТОРОННИХ ЛИЦ. ТРЕБУЕТСЯ СОБЛЮДЕНИЕ ВСЕХ ПРАВИЛ БЕЗОПАСНОСТИ, ДЕЙСТВУЮЩИХ НА ОБЪЕКТЕ, КОТОРЫЕ ДОЛЖНЫ УЧИТЫВАТЬСЯ СЪЕДИНЕНИЯ ОБ ОПАСНОСТЯХ, ПРЕДСТАВЛЕННЫЕ ИЗГОТОВИТЕЛЕМ СВАРОЧНОГО ОБОРУДОВАНИЯ.

ОПАСНОСТЬ СМЕРТЕЛЬНОГО ПОРАЖЕНИЯ ЭЛЕКТРИЧЕСКИМ ТОКОМ.

- Сварочный агрегат устанавливается и заземляется в соответствии с действующими нормами и правилами.
- Не допускайте контакта находящихся под напряжением деталей и электродов с незащищенными частями тела, мокрыми рукавицами и мокрой одеждой.
- Обеспечьте электрическую изоляцию от земли и свариваемых деталей.
- Обеспечьте соблюдение безопасных рабочих расстояний.

ДЫМЫ И ГАЗЫ могут быть опасны для человека

- Исключите возможность воздействия дымов.
- Для исключения вдыхания дымов во время сварки организуется общая вентиляция помещения, а также вытяжная вентиляция из зоны сварки.

ИЗЛУЧЕНИЕ ДУГИ вызывает поражение глаз и ожоги кожи.

- Защитите глаза и кожу. Для этого используйте защитные щитки, цветные линзы и защитную спецодежду.
- Для защиты посторонних лиц применяются защитные экраны или занавеси.

ПОЖАРООПАСНОСТЬ

- Искры (брызги металла) могут вызвать пожар. Убедитесь в отсутствии горючих материалов поблизости от места сварки.

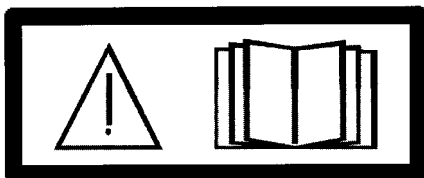
ОЗУМ - Чрезмерный шум может привести к повреждению органов слуха

- Примите меры для защиты слуха. Используйте затычки для ушей или другие средства защиты слуха.
- Предупредите посторонних лиц об опасности.

НЕИСПРАВНОСТИ -- При неисправности обратитесь к специалистам по сварочному оборудованию

Перед началом монтажа и эксплуатации внимательно изучите соответствующие инструкции.

ЗАЩИТИТЕ СЕБЯ И ДРУГИХ!



ВНИМАНИЕ!

Перед началом монтажа и эксплуатации внимательно изучите соответствующие инструкции.

2 ВВЕДЕНИЕ

Внимание!

Это устройство предназначено исключительно для электродуговой сварки!

Блоки подачи сварочной проволоки **AristoFeed 30** и **AristoFeed 48** предназначены для применения с источником питания AristoMig 400.

Поставляются несколько вариантов: смотри список запчастей на стр. 27.

Блоки имеют полностью закрытую конструкцию, внутри которой размещены четырехкатушечные подающие устройства и необходимая электроника управления работой блока.

Блоки рассчитаны на использование проволоки в упаковке MarathonPac™ фирмы ESAB, либо на стандартных бобинах с максимальным диаметром 300 мм.

Блоки размещаются в рабочем положении следующим образом: непосредственно на корпусе источника питания, либо подвешиваются над рабочим местом, либо на кронштейне, либо в кольцевом креплении на полу.

Подробная информация о принадлежностях для блоков подачи сварочной проволоки фирмы ESAB на стр. 38.

2.1 Оборудование

Блок AristoFeed 30 поставляется в комплекте с:

- инструкцией по применению для блока подачи проволоки;
- инструкцией по применению для панели управления.

Блок AristoFeed 48 поставляется в комплекте с:

- разделительными шайбами (4 штуки);
- ключ шестигранный (диаметр 4 мм);
- инструкция по применению для блока подачи проволоки;
- инструкция по применению для панели управления.

2.2 Панель управления

Блоки поставляются с панелью управления одного из указанных ниже типов:

- **Панель типа M2**



С ручками управления для всех видов установок/настроек.

- **Панель типа MA4**



С ручками управления для установки величины напряжения и скорости подачи проволоки. Остальные установки производятся кнопками управления, обозначенными соответствующими символами на панели индикации.

- **Панель типа MA6**



С ручками управления для установки величины напряжения и скорости подачи проволоки. Остальные установки производятся кнопками управления обозначенными надписями на панели индикации.

Подробное описание панелей управления в отдельных инструкциях по применению.

3 ТЕХНИЧЕСКИЕ ДАННЫЕ

	AristoFeed 30	AristoFeed 48
Питание:	42 В 50 - 60 Гц	42 В 50 - 60 Гц
Требования к электросети питания:	336 ВА	378 ВА
Ток потребления электродвигателя:	8 А	9 А
Скорость подачи проволоки:	0,8 - 25 м/мин	0,8 - 25 м/мин
Разъем подключения сварочного пистолета:	тип EURO	тип EURO
Максимальный диаметр бобины с проволокой:	114 мм	114 мм
Диаметр проволоки:	0,6 - 1,6 мм	0,6 - 2,4 мм
Вес:		
базовый блок	13 кг	18 кг
с держателем бобины	16 кг	21 кг
с закрытым держателем бобины	17,5 кг	22,5 кг
Размеры (длина x ширина x высота)		
Базовый блок	380 x 265 x 340 мм	380 x 265 x 340 мм
С держателем бобины	560 x 265 x 350 мм	560 x 265 x 350 мм
С закрытым держателем бобины	680 x 285 x 420 мм	680 x 285 x 420 мм
Класс защиты		
базовый блок	IP23	IP23
с держателем бобины	IP2X	IP2X
с закрытым держателем бобины	IP23	IP23

Класс кожуха

Нормы IP указывают класс кожуха, т.е., степень защиты от проникновения твердых объектов и воды. Оборудование с маркировкой IP 23 предназначено для наружной и внутренней установки.

Оборудование, маркированное как IP 2X, предназначено для работы в закрытом помещении.

4 УСТАНОВКА

Ввод в эксплуатацию должен производиться квалифицированным специалистом.



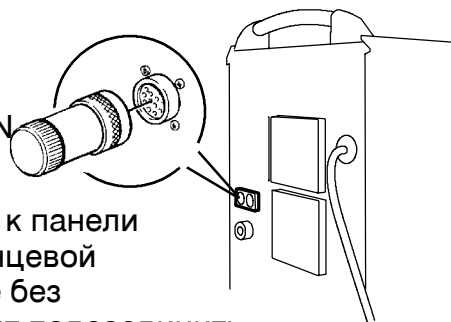
ВНИМАНИЕ!

Настоящее изделие предназначено для промышленного использования. При использовании в бытовых условиях оно может создавать радиочастотные помехи. Пользователь отвечает за принятие соответствующих мер предосторожности.

4.1 Нагрузочные резисторы

Для предотвращения возникновения помех средствам связи к концевым выводам шины CAN следует подключить резистивную нагрузку.

Один из концевых выводов шины CAN подведен к панели управления блока подачи проволоки. Второй концевой вывод подведен к источнику питания. При работе без соединительного разъема к этому выводу следует подсоединить нагрузочный резистор, как показано на схеме справа.



5 РАБОТА С БЛОКАМИ

Общие правила техники безопасности при работе с оборудованием приводятся на стр. 4. Прочтите их до использования оборудования!

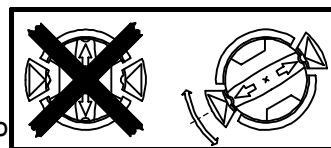
ВНИМАНИЕ! Во время производства работ боковая панель блока подачи проволоки должна быть закрыта.

При установке блока подачи проволоки применяйте только приспособления фирмы ESAB, такие как подъемный рым **C1**, см. стр. 38.



ПРЕДУПРЕЖДЕНИЕ !

Для предотвращения соскальзывания катушки с проволокой со втулки зафиксируйте ее поворотом красной кнопки как показано на рисунке рядом со втулкой.

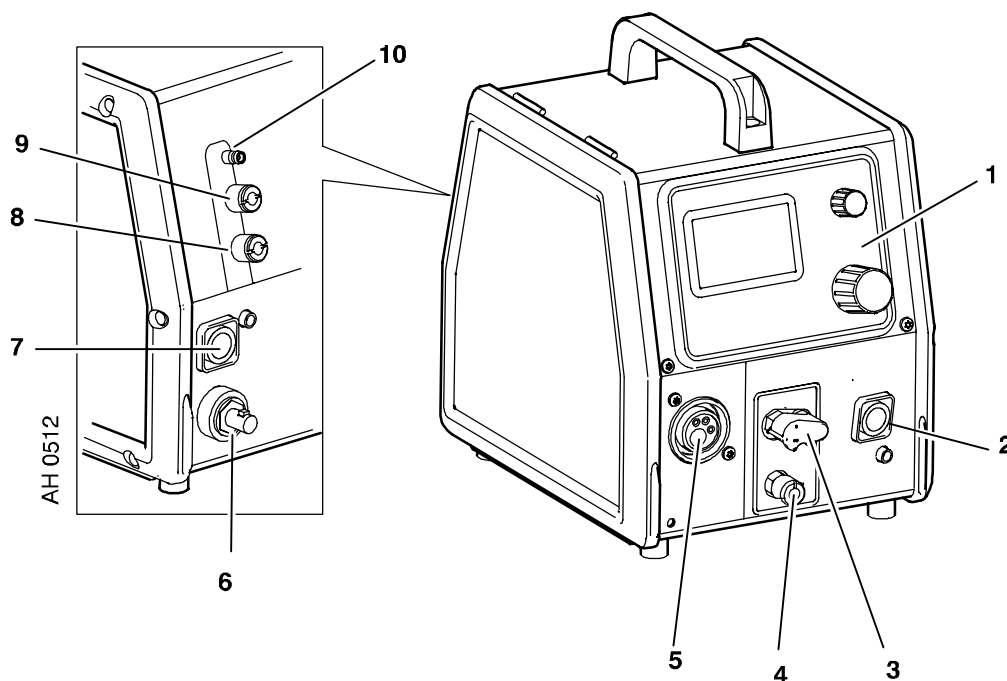


ОСТОРОЖНО !

Соблюдайте осторожность! Вращающиеся детали могут нанести травмы!

5.1 Подсоединение и органы управления

- | | | | |
|---|---|----|--|
| 1 | Панель управления (смотри соответствующую инструкцию по применению) | 6 | Подключение сварочного тока от источника питания (ОКС) |
| 2 | Соединитель адаптера пульта дистанционного управления | 7 | Подключение кабеля управления от источника питания |
| 3 | Подключение воды охлаждения сварочной горелки - СИНИЙ | 8 | Подключение воды охлаждения к источнику питания (блок охлаждения) - КРАСНЫЙ |
| 4 | Подключение воды охлаждения от сварочной горелки - КРАСНЫЙ | 9 | Подключение воды охлаждения от источника питания (блока охлаждения) - СИНИЙ. |
| 5 | Разъем для подключения сварочной горелки | 10 | Разъем для подключения подачи защитного газа |



5.2 Водяной замок

Блок подачи снабжен водяным замком, который используется в качестве датчика определяющего наличие подсоединения шлангов подачи воды охлаждения.

Выключатель “Вкл./Выкл.” источника питания должен находиться в положении “0” OFF (“Выкл.”) при подключении сварочного пистолета с водяным охлаждением.

При подключенном сварочном пистолете с водяным охлаждением насос начинает подачу воды автоматически при установке выключателя “Вкл./Выкл.” в рабочее положение “START” и/или при начале сварки. По окончании сварки насос продолжает работать еще 6,5 минут, затем происходит переключение на энергосберегающий режим работы.

5.3 Пульт дистанционного управления

Пульт дистанционного управления следует подключить через специальный адаптер.

Если подключен адаптер пульта дистанционного управления, источник питания и блок подачи проволоки находятся в режиме дистанционного управления, и все кнопки и ручки управления заблокированы. Регулировку всех функций можно выполнить только при помощи пульта дистанционного управления.

Если пульт дистанционного управления не используется, его вместе с адаптером следует отсоединить от источника питания и блока подачи проволоки, которые в противном случае будут продолжать работать в режиме дистанционного управления.

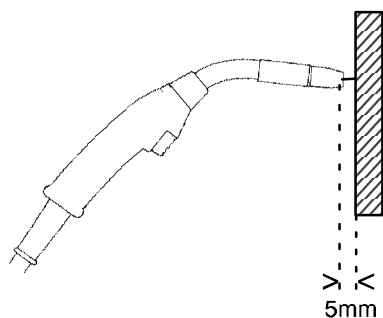
Если пульт дистанционного управления используется для регулировки напряжения, в режиме сварки ММА функция будет изменена на регулировку тока.

Подробные сведения о работе пульта дистанционного управления приведены в инструкциях по эксплуатации панели управления.

5.4 Давление подачи проволоки

Настройка усилия подачи проволоки

Прежде всего убедитесь в том, что проволока беспрепятственно движется через направляющие. После этого установите усилие, создаваемое роликами подачи проволоки. Помните, что это усилие не должно быть чрезмерным.



cmekOp10

Рис. 1

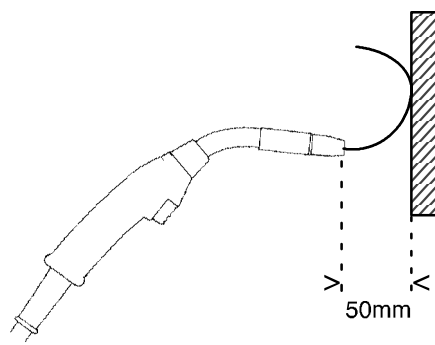


Рис. 2

Для проверки правильности установки усилия подачи поместите какой-либо твердый предмет, например, деревянный брусок на пути подачи проволоки.

При расстоянии примерно 5 мм от пистолета для подачи проволоки до деревянного бруска (рис. 1) подающие ролики должны проскальзывать.

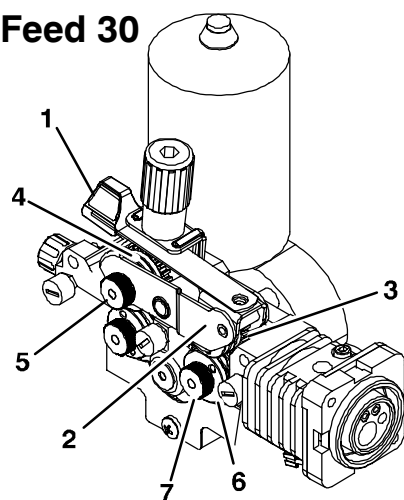
При расстоянии примерно 50 мм проволока должна подаваться и сгибаться при упоре в брусок (рис. 2).

5.5 Смена / загрузка проволоки

- Открыть боковую панель.
- Нажать на головку нажимного устройства, затем потянуть его на себя и вверх.
- Вытащить каретку
- Смотать с бобины остатки проволоки, оставшиеся между роликами, и снять бобину.
- Вытащить и распрямить конец мотка новой проволоки на длину 10-20 см. Напильником снять заусенцы и вставить конец проволоки в блок подачи.
- Убедиться в правильном расположении проволоки в канавке подающих роликов, в отверстии выходного сопла и в направляющей втулке.
- Поставить на место каретку.
- Закройте боковую панель..

5.6 Замена роликов подачи блока AristoFeed 30

- Открыть боковую панель.
- Нажать на головку нажимного устройства (1), затем потянуть на себя и вверх.
- Вытащить каретку (2).
- Разомкнуть передние нажимные ролики (3), приподняв подпружиненное нажимное устройство (1) по всей длине и подать ось-рукоятку к себе.
- Ослабить задний нажимной ролик (4), отвинтив гайку (5) и вытолкнуть ось.
- Снять подающие ролики (6), отвинтив гайки крепления, и вытащить ролики (7) наружу.



Повторная сборка производится в обратном порядке.

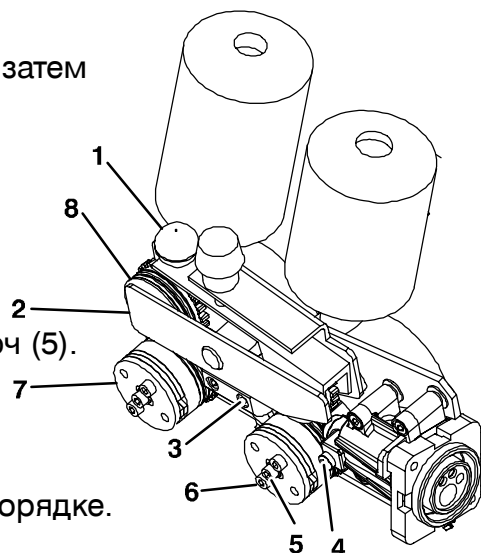
Выбор требуемого размера канавки на подающих роликах.

Поверните подающий ролик маркировкой размера канавки к себе.

5.7 Замена роликов подачи блока AristoFeed 48

- Открыть боковую панель.
- Нажать головку нажимного устройства (1), затем потянуть на себя и вверх.
- Вытащить каретку (2).
- Снять болты под торцевой ключ (3) с промежуточного сопла и снять сопло.
- Ослабить болт крепления выходного сопла (4) и протолкнуть сопло назад.
- Снять центральный болт под торцевой ключ (5).
- Ослабить два болта под торцевой ключ (6) но половину оборота.
- Вытащить подающие ролики (7).

Повторная сборка производится в обратном порядке.



Выбор требуемого размера канавки на подающих роликах.

Между наружной шайбой и подающими роликами разместить одну или две опорные шайбы, либо не размещать вовсе. *Примечание: При замене нажимных роликов (8) сменить всю каретку.*

6 ТЕХНИЧЕСКОЕ ОБСЛУЖИВАНИЕ

Регулярное техническое обслуживание имеет важное значение для обеспечения безопасности и надежности.

Примечание:

Все гарантийные обязательства поставщика теряют силу в случае попытки покупателя самостоятельно устранить какую-либо неисправность машины в течение гарантийного периода.

6.1 Осмотр и очистка

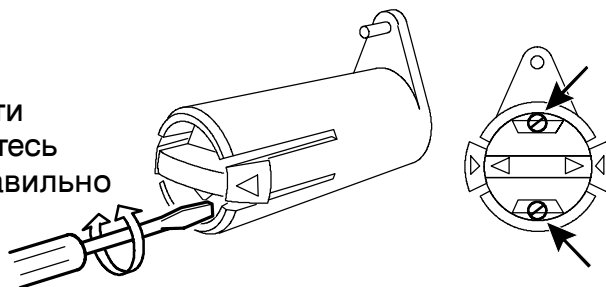
Блок подачи проволоки

Регулярно осматривайте и содержите в чистоте блок подачи проволоки.

- Для предотвращения проблем с подачей проволоки регулярно проводите чистку и заменяйте изнашивающиеся детали подающего механизма. Помните, что выставленное заранее слишком большое натяжение может привести к повышенному износу нажимных роликов, подающих роликов и направляющей втулки.

Тормозная втулка.

Тормозная втулка регулируется перед поставкой изделия. При необходимости повторной регулировки придерживайтесь указаний приведенных ниже. При правильно отрегулированной тормозной втулке проволока должна несколько провисать после остановки подачи.



- **Регулировка тормозного усилия:**

- Установить красную рукоятку в положение блокировки
- Вставить отвертку в пружины имеющиеся во втулке.

Для уменьшения тормозного усилия повернуть пружины по часовой стрелке.

Для увеличения тормозного усилия повернуть пружины против часовой стрелки. **Примечание:** Обе пружины следует поворачивать на одинаковое число оборотов.

Сварочный пистолет

- Регулярно, через равные промежутки времени продувайте направляющую втулку сжатым воздухом и прочищайте сопло для обеспечения электрического контакта.

7 ПОРЯДОК ЗАКАЗА ЗАПАСНЫХ ЧАСТЕЙ

Запасные части заказываются через ближайшее представительство ESAB, адрес которого можно найти на последней странице обложки.

При заказе запасных частей укажите тип машины и ее номер, а также наименование детали и ее номер из перечня запасных частей. Это упростит доставку и обеспечит получение требуемых запасных частей.

1 DIRECTIVE	15
2 SAFETY	15
3 INTRODUCTION	16
3.1 Equipment	17
3.2 Control panel	17
4 TECHNICAL DATA	18
5 INSTALLATION	18
5.1 Terminating resistors	18
6 OPERATION	19
6.1 Connections and controls	19
6.2 Water lock	20
6.3 Remote control unit	20
6.4 Wire feed pressure	20
6.5 Changing / loading wire	21
6.6 Replacing the AristoFeed 30 feed rollers	21
6.7 Replacing the AristoFeed 48 feed rollers	21
7 MAINTENANCE	22
7.1 Inspection and cleaning	22
8 ORDERING OF SPARE PARTS	22
DIAGRAM	24
SPARE PARTS LIST	27
ACCESSORIES	38

1 DIRECTIVE

DECLARATION OF CONFORMITY

ESAB Welding Equipment AB, S-695 81 Laxå, Sweden, declares that Wire feed unit AristoFeed 30/30W, AristoFeed 48/48W from serial number 105 onwards, conforms to standard EN 60974-5, in accordance with the requirements of directive (73/23/EEC) and appendix (93/68/EEC) and standard EN 50199 in accordance with the requirements of directive (89/336/EEC) and appendix (93/68/EEC).

Laxå 2001-04-18

Joakim Cahlin
Vice President
ESAB Welding Equipment AB
695 81 LAXÅ
SWEDEN

Tel: + 46 584 81000

Fax: + 46 584 411924

2 SAFETY

Users of ESAB welding equipment have the ultimate responsibility for ensuring that anyone who works on or near the equipment observes all the relevant safety precautions. Safety precautions must meet the requirements that apply to this type of welding equipment. The following recommendations should be observed in addition to the standard regulations that apply to the workplace.

All work must be carried out by trained personnel well-acquainted with the operation of the welding equipment. Incorrect operation of the equipment may lead to hazardous situations which can result in injury to the operator and damage to the equipment.

1. Anyone who uses the welding equipment must be familiar with:
 - its operation
 - location of emergency stops
 - its function
 - relevant safety precautions
 - welding
2. The operator must ensure that:
 - no unauthorised person is stationed within the working area of the equipment when it is started up.
 - no-one is unprotected when the arc is struck
3. The workplace must:
 - be suitable for the purpose
 - be free from draughts
4. Personal safety equipment
 - Always wear recommended personal safety equipment, such as safety glasses, flame-proof clothing, safety gloves.
 - Do not wear loose-fitting items, such as scarves, bracelets, rings, etc., which could become trapped or cause burns.
5. General precautions
 - Make sure the return cable is connected securely.
 - Work on high voltage equipment **may only be carried out by a qualified electrician.**
 - Appropriate fire extinguishing equipment must be clearly marked and close at hand.
 - Lubrication and maintenance must **not** be carried out on the equipment during operation.



WARNING



ARC WELDING AND CUTTING CAN BE INJURIOUS TO YOURSELF AND OTHERS. TAKE PRECAUTIONS WHEN WELDING. ASK FOR YOUR EMPLOYER'S SAFETY PRACTICES WHICH SHOULD BE BASED ON MANUFACTURERS' HAZARD DATA.

ELECTRIC SHOCK - Can kill

- Install and earth the welding unit in accordance with applicable standards.
- Do not touch live electrical parts or electrodes with bare skin, wet gloves or wet clothing.
- Insulate yourself from earth and the workpiece.
- Ensure your working stance is safe.

FUMES AND GASES - Can be dangerous to health

- Keep your head out of the fumes.
- Use ventilation, extraction at the arc, or both, to take fumes and gases away from your breathing zone and the general area.

ARC RAYS - Can injure eyes and burn skin.

- Protect your eyes and body. Use the correct welding screen and filter lens and wear protective clothing.
- Protect bystanders with suitable screens or curtains.

FIRE HAZARD

- Sparks (spatter) can cause fire. Make sure therefore that there are no inflammable materials nearby.

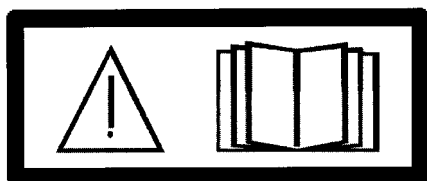
NOISE - Excessive noise can damage hearing

- Protect your ears. Use earmuffs or other hearing protection.
- Warn bystanders of the risk.

MALFUNCTION - Call for expert assistance in the event of malfunction.

READ AND UNDERSTAND THE INSTRUCTION MANUAL BEFORE INSTALLING OR OPERATING.

PROTECT YOURSELF AND OTHERS!



WARNING!

Read and understand the instruction manual before installing or operating.

3 INTRODUCTION

Note! This product is solely intended for arc welding.

The **AristoFeed 30** and **AristoFeed 48** wire feed units are intended for use with the AristoMig 400 power source.

There are several variants available: see the spare parts list on page 27.

They are totally enclosed, containing four-wheel feeders and the necessary control electronics.

They are suitable for use with wire on ESAB's MarathonPac™, or on standard bobbins (maximum diameter, 300 mm).

The units can be positioned in a choice of ways: on the power source itself, hanging above the working position, on a support arm or with a wheelset on the floor.

Details of ESAB's accessories for the wire feed units can be found on page 38.

3.1 Equipment

The unit **AristoFeed 30** is supplied with:

- Instruction manual for the wire feed unit.
- Instruction manual for control panel.

The unit **AristoFeed 48** is supplied with:

- Distance washer (4 pieces).
- Hexagon key (4 mm)
- Instruction manual for the wire feed unit.
- Instruction manual for the control panel.

3.2 Control panel

The units are supplied with one of the following control panels:

- **The M2 panel**



With knobs for all settings/adjustments.

- **The MA4 panel**



With knobs for setting the voltage and wire feed speed. Other settings by pushbuttons, with corresponding symbols on the display panel.

- **The MA6 panel**



With knobs for setting the voltage and wire feed speed. Other settings by pushbuttons, with text indication on the display panel.

Detailed descriptions of the control panels can be found in separate Instruction manuals.

4 TECHNICAL DATA

	AristoFeed 30	AristoFeed 48
Power supply	42 V 50 - 60 Hz	42 V 50 - 60 Hz
Power requirement	336 VA	378 VA
Motor current	8 A	9 A
Wire feed speed	0.8 - 25 m/min	0.8 - 25 m/min
Welding gun connection	EURO	EURO
Max. diameter of wire bobbin	300 mm	300 mm
Wire dimension	0.6 - 1.6 mm	0.6 - 2.4 mm
Weight		
basic unit	13 kg	18 kg
with bobbin carrier	16 kg	21 kg
with enclosed bobbin carrier	17.5 kg	22.5 kg
Dimensions (l x w x h)		
basic unit	380 x 265 x 340 mm	380 x 265 x 340 mm
with bobbin carrier	560 x 265 x 350 mm	560 x 265 x 350 mm
with enclosed bobbin carrier	680 x 285 x 420 mm	680 x 285 x 420 mm
Enclosure class		
basic unit	IP23	IP23
with bobbin carrier	IP2X	IP2X
with enclosed bobbin carrier	IP23	IP23

Enclosure class

The **IP** code indicates the enclosure class, i. e. the degree of protection against penetration by solid objects or water. Equipment marked **IP 23** is designed for indoor and outdoor use.

Equipment marked **IP 2X** is designed for indoor use.

5 INSTALLATION

The installation must be executed by a professional.



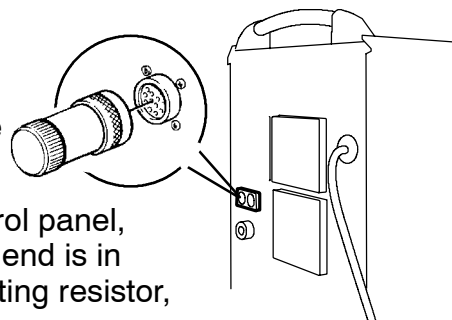
WARNING!

This product is intended for industrial use. In a domestic environment this product may cause radio interference. It is the user's responsibility to take adequate precautions.

5.1 Terminating resistors

In order to avoid communication interference, the ends of the CAN bus must be terminated by resistive loads.

One end of the CAN bus is at the wire feed unit control panel, which incorporates a terminating resistor. The other end is in the power source and it must be fitted with a terminating resistor, as shown in the diagram to the right.



6 OPERATION

General safety regulations for the handling of the equipment can be found on page 15. Read through before you start using the equipment!

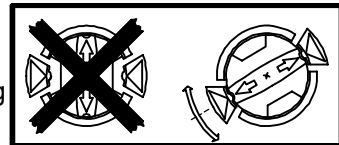
NB! The side panel of the wire feed unit must be closed during operation

When mounting the wire feed unit, only use the ESAB accessory, lifting eye C1, see page 38.



WARNING!

To prevent the reel sliding off the hub: Lock the reel in place by turning the red knob as shown on the warning label attached next to the hub.

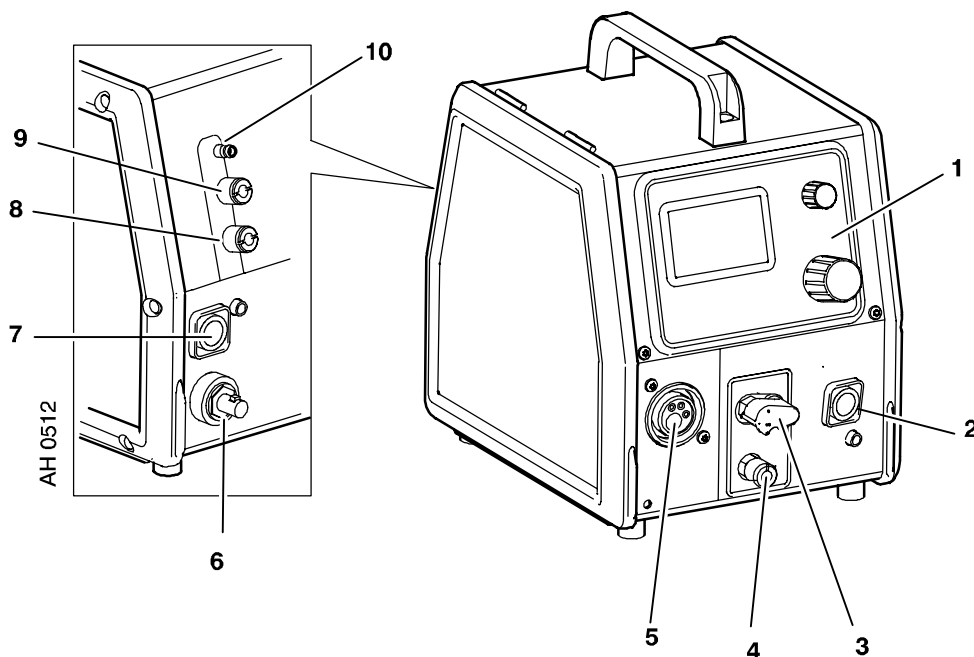


WARNING!

Rotating parts can cause injury, take great care.

6.1 Connections and controls

- | | | | |
|---|---|----|--|
| 1 | Control panel
(see respective instruction manual) | 6 | Connection for welding current from the power source (OKC) |
| 2 | Connection for remote control adapter | 7 | Connection for the control cable from the power source |
| 3 | Connection for cooling water to the welding gun - BLUE | 8 | Connection for cooling water to the power source (cooling unit) - RED |
| 4 | Connection for cooling water from the welding gun - RED | 9 | Connection for cooling water from the power source (cooling unit) - BLUE |
| 5 | Connection for the welding gun | 10 | Connection for protection gas |



6.2 Water lock

The feed unit has a waterlock that senses whether the cooling water hoses are connected.

The power unit On/Off switch must be in the “0” position (Off) when connecting a water-cooled welding gun.

If a water-cooled welding gun is connected, the water pump starts automatically when the main On/Off switch is turned to “START” and/or when welding starts. After welding, the pump continues to run for 6,5 minutes, and then switches to the energy-saving mode.

6.3 Remote control unit

The remote control unit must be connected via a remote control adapter.

When the adapter is connected, the power source and feed wire unit are in remote control mode; the buttons and knobs are blocked. The functions can only be adjusted via the remote control unit.

If the remote control unit is not to be used, the adapter with the remote control unit must be disconnected from the power source / wire feed unit, as otherwise it will remain in remote control mode.

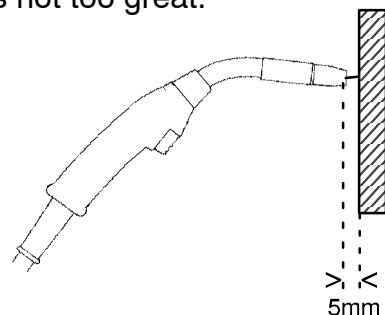
When a remote control unit is used to set the voltage, the function will be changed to the setting of current during MMA welding.

For more information about the operation of the remote control unit, see the operating instructions for the control panel.

6.4 Wire feed pressure

Setting the wire feed pressure

Start by making sure that the wire moves smoothly through the wire guide. Then set the pressure of the wire feeder’s pressure rollers. It is important that the pressure is not too great.



cmekOp10

Fig 1

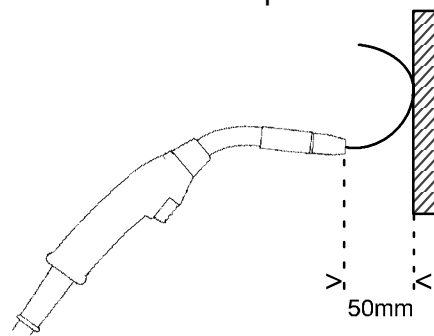


Fig 2

To check that the feed pressure is set correctly, you can feed out the wire against an insulated object, e.g. a piece of wood.

When you hold the pistol approx. 5 mm from the piece of wood (fig. 1) the feed rollers should slip.

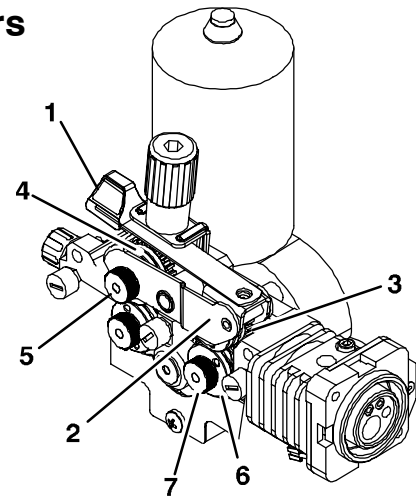
If you hold the pistol approx. 50 mm from the piece of wood, the wire should be fed out and bend (fig. 2).

6.5 Changing / loading wire

- Open the side panel.
- Push down the pressure device and pull it towards you and upwards.
- Pull out the bogey
- Wind any wire that may be left between the rollers back on to the bobbin and remove the bobbin.
- Straighten out 10–20 cm of the end of the new wire. File off any burrs from the end of the wire and then feed it into the feed unit.
- Make sure that the end of the wire is correctly positioned in the groove in the feed rollers and in the outlet nozzle and wire liner.
- Replace the bogey.
- Close the side panel.

6.6 Replacing the AristoFeed 30 feed rollers

- Open the side panel.
- Push down the pressure device (1) and pull it towards you and upwards.
- Pull out the bogey (2).
- Release the forward pressure rollers (3) by lifting the pressure device (1) all the way up and push the shaft towards you.
- Release the rear pressure roller (4) by unscrewing the nut (5), and push the shaft out.
- Remove the feed rollers (6) by unscrewing the nuts and pull the rollers (7) outwards



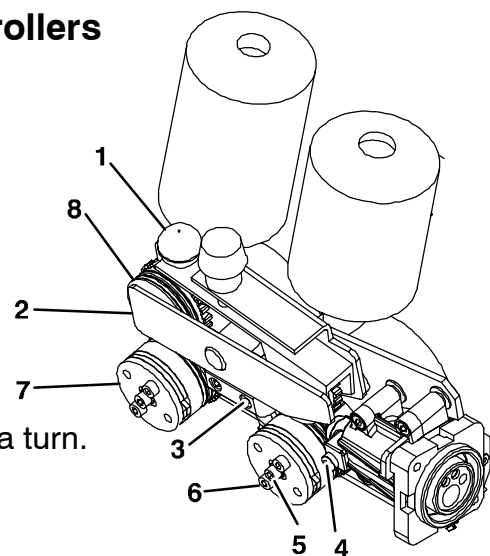
Reassemble in the reverse order.

Selecting the correct groove in the feed rollers

Turn the feed roller so that the dimension marking of the required groove is facing you.

6.7 Replacing the AristoFeed 48 feed rollers

- Open the side panel.
- Push down the pressure device (1) and pull it towards you and upwards.
- Pull out the bogey (2).
- Remove the socket-head bolts (3) on the intermediate nozzle and remove it.
- Loosen the bolt holding the outlet nozzle (4) and push the nozzle back.
- Remove the socket-head bolt (5) in the centre
- Slacken the two socket-head bolts (6) by half a turn.
- Pull out the feed rollers (7).



Reassemble in the reverse order.

Selecting the correct groove in the feed rollers

Place no, one or two carrier washers between the outer washer and the feed rollers.
NB: Replace the entire bogey when changing the pressure rollers (8).

7 MAINTENANCE

Regular maintenance is important in ensuring safe and reliable.

Note:

All warranty undertakings given by the supplier cease to apply if the customer attempts to rectify any faults on the machine during the warranty period.

7.1 Inspection and cleaning

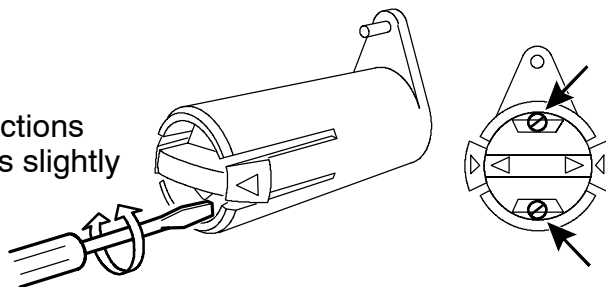
The wire feed unit

Inspect the wire feed unit regularly and keep it clean.

- Clean and replace the wearing parts of the feeder mechanism regularly in order to avoid wire feed problems. Note that too high a pre-tension can cause abnormal wear of the pressure rollers, feed rollers and wire guide tube

The brake hub

The hub is adjusted when delivered, if readjustment is required, follow the instructions below. Adjust the brake hub so that wire is slightly slack when wire feed stops.



- **Adjusting the braking torque:**

- Turn the red handle to the locked position.
- Insert a screwdriver into the springs in the hub.

Turn the springs clockwise to reduce the braking torque

Turn the springs anticlockwise to increase the braking torque. **NB:** Turn both springs through the same amount.

Welding gun

- Blow the wire guide tube clean with compressed air at regular intervals and clean the contact nozzle.

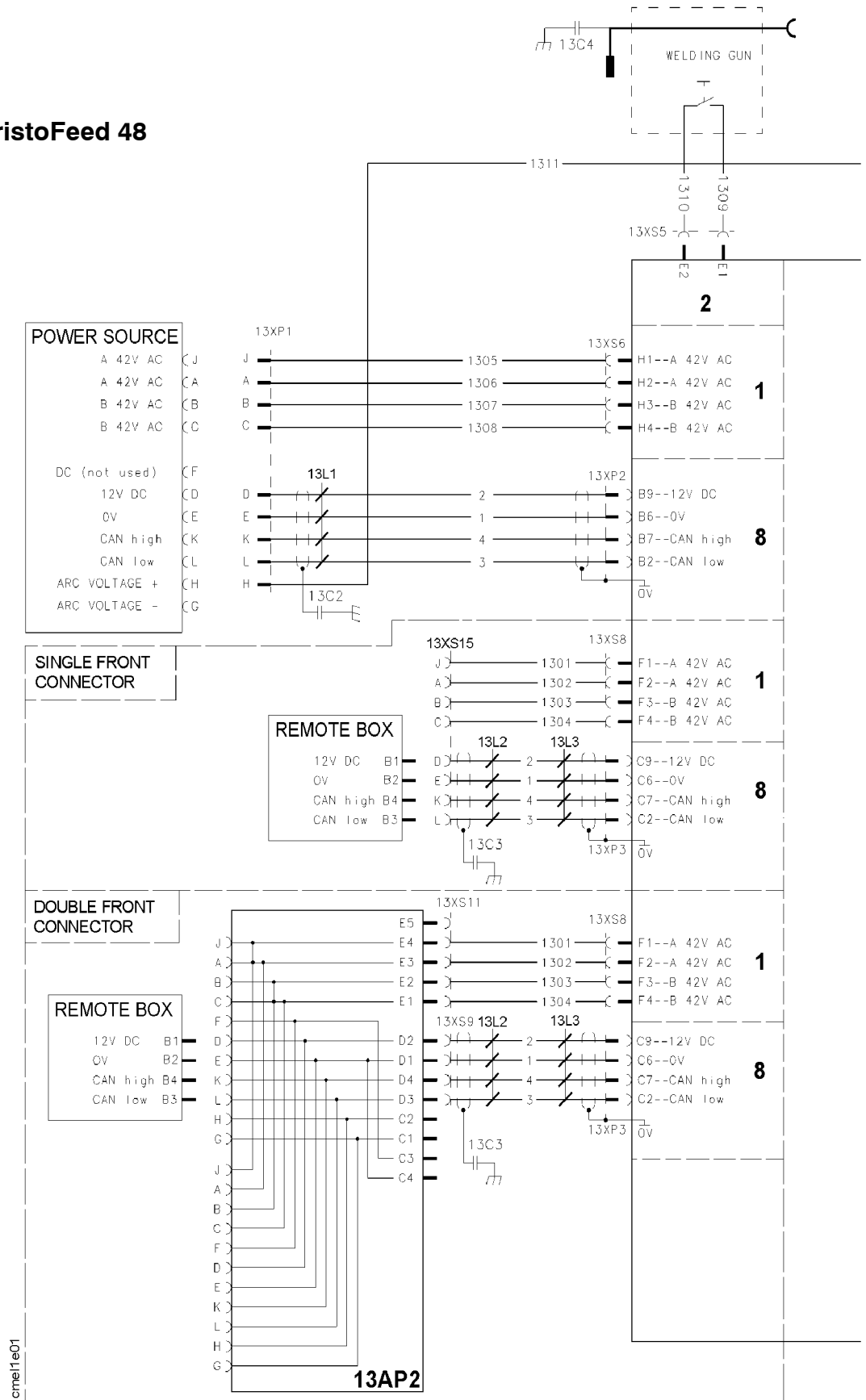
8 ORDERING OF SPARE PARTS

AristoFeed 30, AristoFeed 48 is designed and tested in accordance with the international and European standards IEC/EN 60974-5 and EN 50199. It is the obligation of the service unit which has carried out the service or repair work to make sure that the product still conforms to the said standard.

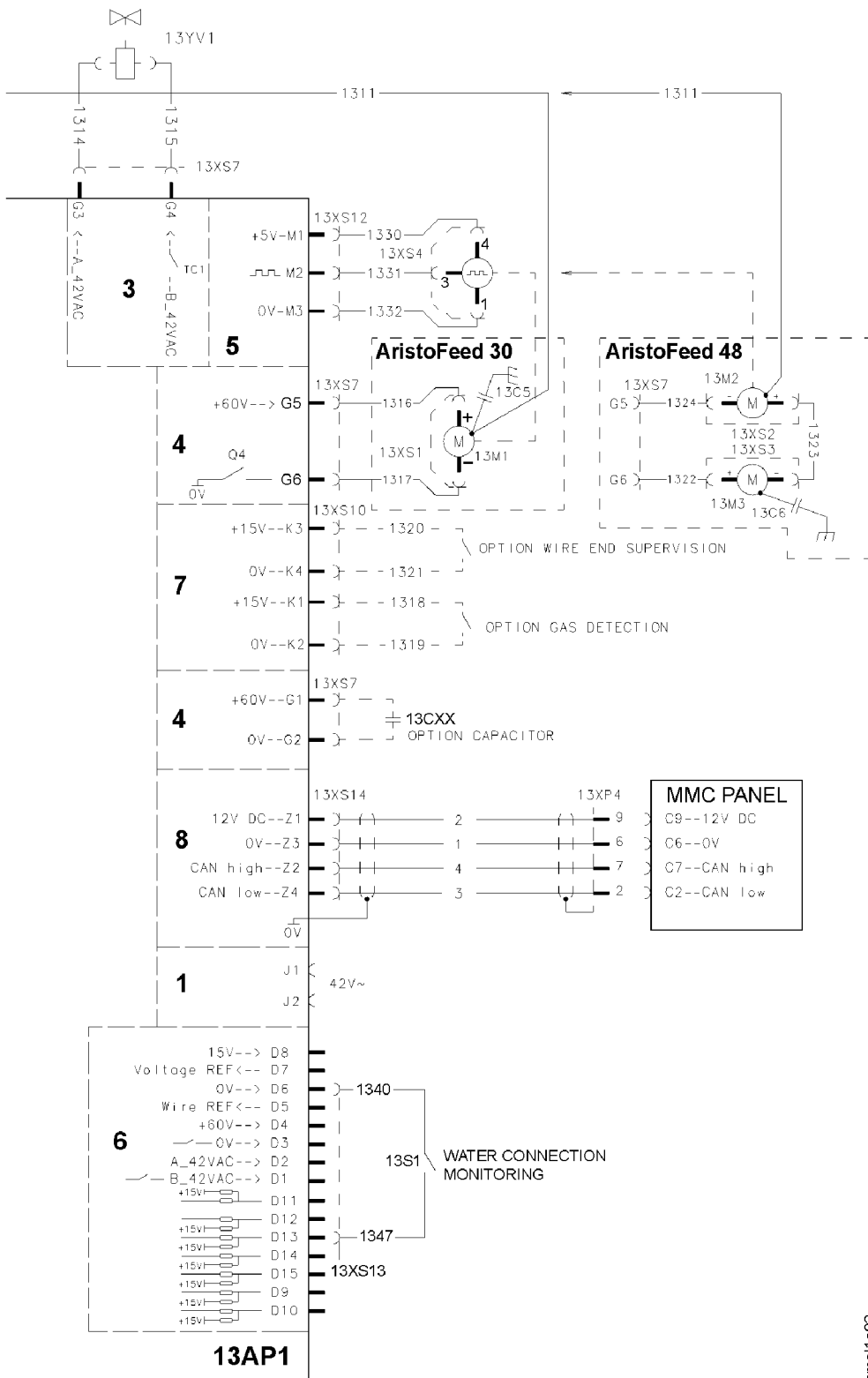
Spare parts are ordered through your nearest ESAB representative, see back cover. When ordering spare parts, please state machine type and number as well as designation and spare part number as shown in the spare parts list. This will simplify dispatch and ensure you get the right part.

Diagram Cxema

AristoFeed 30, AristoFeed 48



cmel1e01

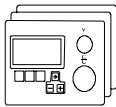

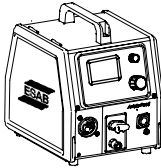
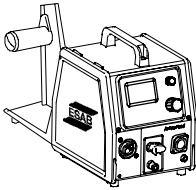
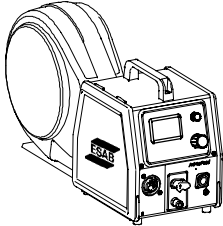


cme11e02

Spare parts list Список запасных частей

Valid for serial no. 038-xxx-xxxx to serial no. 214-xxx-xxxx

Ordering numbers for AristoFeed 30, AristoFeed 48

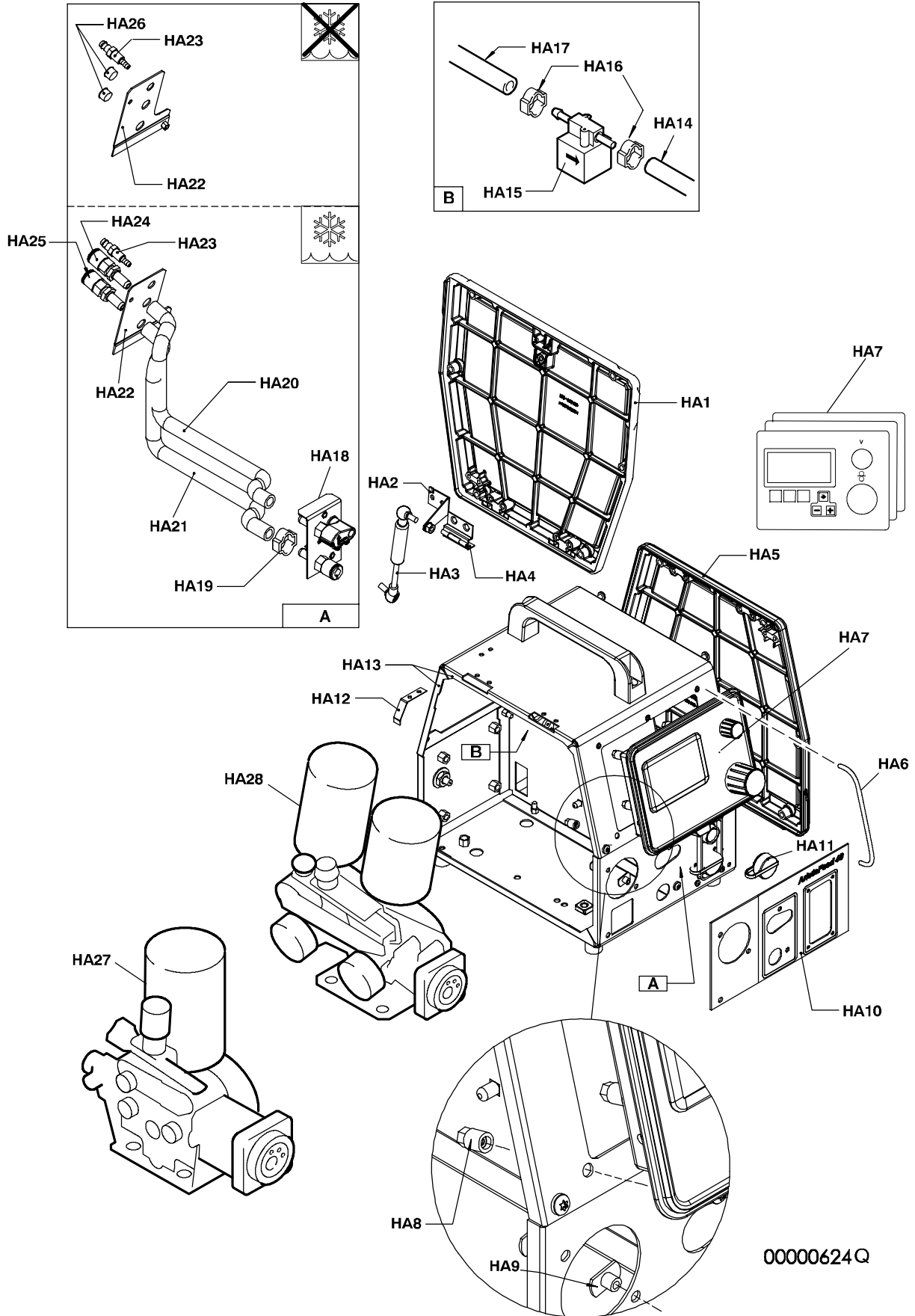
	Control panel	Water cooling kit	Feeder for Marathon Pac™	Feeder with open bobin	Feeder with capsuled bobin
					
AristoFeed 30	M2		0458 804 882	0458 805 882	0458 806 882
AristoFeed 30 W	M2	x	0458 804 892	0458 805 892	0458 806 892
AristoFeed 30	MA4		0458 804 884	0458 805 884	0458 806 884
AristoFeed 30 W	MA4	x	0458 804 894	0458 805 894	0458 806 894
AristoFeed 30	MA6		0458 804 886	0458 805 886	0458 806 886
AristoFeed 30 W	MA6	x	0458 804 896	0458 805 896	0458 806 896
AristoFeed 48	M2		0458 804 982	0458 805 982	0458 806 982
AristoFeed 48 W	M2	x	0458 804 992	0458 805 992	0458 806 992
AristoFeed 48	MA4		0458 804 984	0458 805 984	0458 806 984
AristoFeed 48 W	MA4	x	0458 804 994	0458 805 994	0458 806 994
AristoFeed 48	MA6		0458 804 986	0458 805 986	0458 806 986
AristoFeed 48 W	MA6	x	0458 804 996	0458 805 996	0458 806 996

Spare parts are to be ordered through the nearest ESAB agency as per the list on the back of the cover. Kindly indicate type of unit, serial number, denominations and ordering numbers according to the spare parts list.

Maintenance and repair work should be performed by an experienced person, and electrical work only by a trained electrician. Use only recommended spare parts.

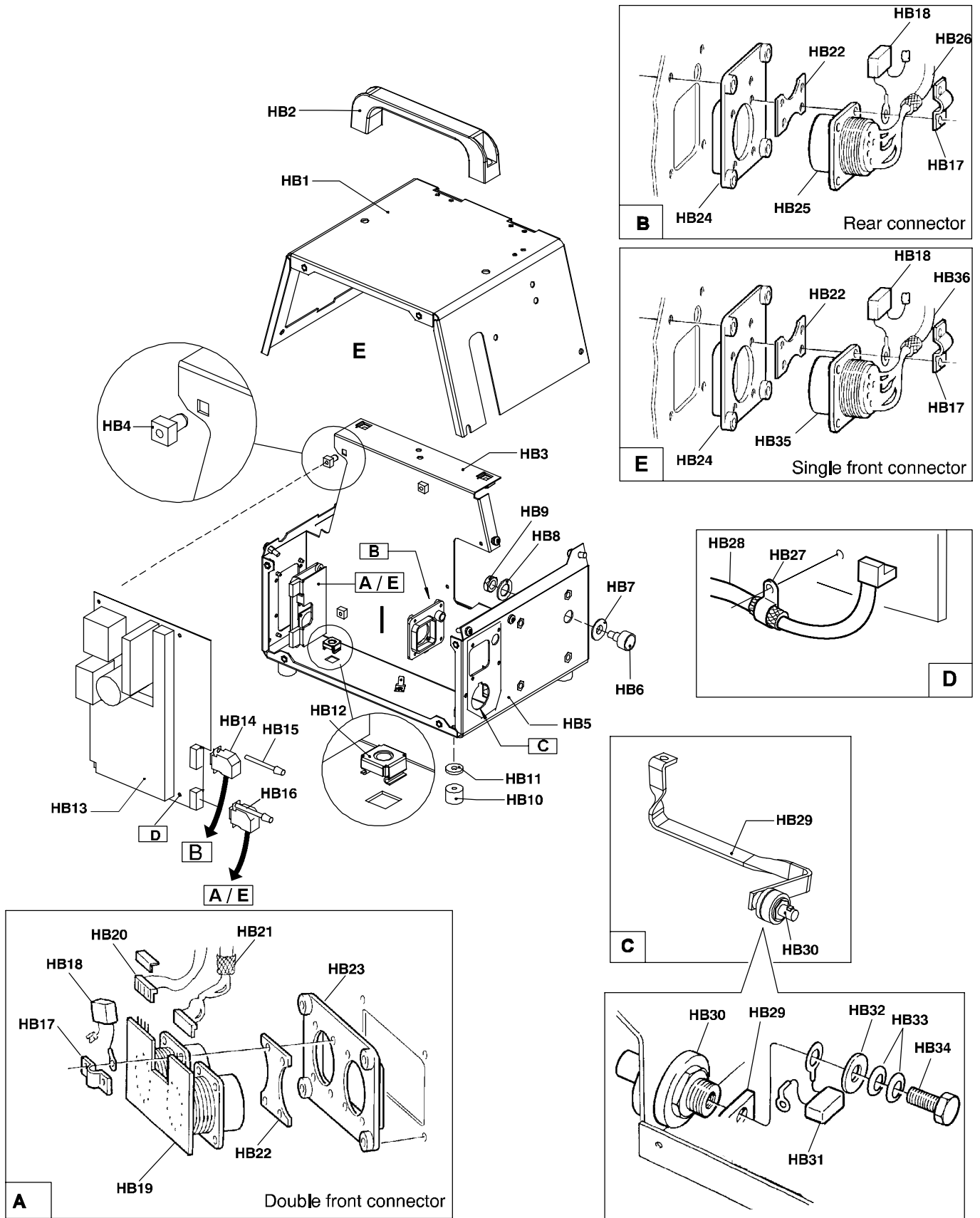
C = component designation in the circuit diagram

Item	Qty	Ordering no.	Denomination	Notes	C
HA1	1	0458 659 003	Side panel	Left	
-	2	0458 770 001	Label		
HA2	1	0458 701 001	Angle plate		
HA3	1	0458 682 880	Gas spring		
HA4	2	0458 665 001	Hinge		
HA5	1	0458 659 001	Side panel	Right	
HA6	2	0458 777 001	Protection clamp		
-	4		Screw	M5x4	
HA7a	1	0458 535 886	Control panel	MA6. For more info. see sep. spare parts list.	
HA7b	1	0458 535 884	Control panel	MA4. For more info. see sep. spare parts list.	
HA7c	1	0458 535 882	Control panel	M2. For more info. see sep. spare parts list.	
HA8	5	0458 544 001	Insulation nut		
HA9	1	0192 847 003	Nut	Only for AristoFeed 48	
HA10	1	0458 680 001	Front plate	For unit without water conn. and double front connector	
	1	0458 680 002	Front plate	For unit with water conn. and double front connector	
	1	0458 680 003	Front plate	For unit without water conn. and single front connector	
	1	0458 680 004	Front plate	For unit with water conn. and single front connector	
HA11		0366 285 001	Cap		
HA12	1	0458 750 001	Plate spring		
HA13	1	0192 526 002	Sealing strip	L=2.2	
HA14	1	0456 496 001	Hose, red	L=0.3, Ø 9.5mm, to be ordered per meter	
HA15	1	0193 054 002	Solenoid valve		13YV1
HA16	3	0368 978 008	Hose clamp	Ø 11.3/10.8	
HA17	1	0456 496 001	Hose red	L=0.22, Ø 9.5mm, to be ordered per meter	
HA18	1	0458 370 882	Water outlet with lock	For further information see page 37.	13QF1
HA19	4	0368 978 008	Hose clamp	Ø 11.3/10.8	
HA20	2	0456 496 002	Hose, blue	L=0.33, Ø 9.5mm, to be ordered per meter	
HA21	1	0456 496 001	Hose red	L=0.33, Ø 9.5mm, to be ordered per meter	
HA22	1	0458 658 001	Plate water connection		
HA23	1	0367 149 001	Quick connection	Male	
-	1		Nut	M10	
HA24	1	0365 803 016	Quick connection	Femele, Red	
HA25	1	0365 803 017	Quick connection	Femele, Blue	
HA26	2	0192 230 105	Cover plug		
HA27	1	0458 650 880	Wire feed mechanism	AristoFeed 30, see on page 32.	
HA28	1	0458 547 880	Wire feed mechanism	AristoFeed 48, see on page 34.	



C = component designation in the circuit diagram

Item	Qty	Ordering no.	Denomination	Notes	C
HB1	1	0458 663 880	Cover		
HB2	1	0458 747 004	Handle		
-	2		Screw	M8	
HB3	1	0458 664 001	Middle plate		
HB4	4	0194 019 005	Spacer		
HB5	1	0458 662 880	Bottom plate		
HB6	1	0156 602 001	Inlet nozzle (W)	Ø 2mm plastic for 0.6-1,2mm, Fe. Ss and Al wire	
HB7	1	0458 748 001	Insulating bushing		
HB8	1	0458 748 002	Insulating washer		
HB9	1		Nut	M 10	
HB10	4	0467 695 001	Rubber foot	Ø 20/6.4x3	
HB11	4	0458 766 001	Plastic spacer		
HB12	4	0192 562 108	Cage nut	M8	
HB13	1	0486 384 894	Circuit board	The circuit board must be configured when installed	13AP1
-	1	0193 260 158	Connector	10 pole	13XS13
-	1	0193 260 062	Connector	3 pole	13XS12
-	1	0193 260 063	Connector	4 pole	13XS14
-	1		Connector	9 pole D-sub , Included in item HB28	13XP4
-	1	0193 260 154	Connector	6 pole	13XS7
-	1	0193 260 063	Connector	4 pole	13XS10
-	2	0193 260 152	Connector	4 pole	13XS5, 13XS6, 13XS8
HB14	1		Connector	9 pole D-sub , Included in item HB26	13XP2
HB15	2	0193 052 980	Screw		
HB16	1		Connector	9 pole D-sub, Included in item HB21 / HB36	13XP3
HB17	2	0456 686 880	Clamp		
HB18	2	0467 911 884	Capacitor		13C2, 13C3
HB19	1	0486 388 880	Circuit board		13AP2
HB20	1	0193 260 153	Connector		13XS11
HB21	1	0458 681 880	Cable	Item HB16, connector 13XS9, ferrite rings 13L2 and 13L3 included.	
HB22	1	0457 799 001	Screen plate		
HB23	1	0457 801 001	Insulation		
HB24	1	0457 800 001	Insulation		
HB25	1	0368 543 003	Connector (Burndy plug)	12 pole	13XP1
HB26	1	0458 681 881	Cable	Item HB14 and ferrite ring 13L1 included.	
HB27	1	0417 699 001	Clamp		
HB28	1	0458 681 882	Cable	MMC, Connectors 13XP4 and 13XS14 included.	
HB29	1	0458 678 001	Flexible bar		
HB30	1	0160 609 881	Welding current terminal		
	1	0466 325 001	Gasket		
HB31	1	0467 911 881	Capacitor		13C4
HB32	1		Washer	Ø 22/10.5x2	
HB33	2		Spring washer	Ø 20/10.2x1.1	
HB34	1		Screw	M10x20	
HB35	1	0368 544 003	Socket	12 pole	13XS15
HB36	1	0458 681 885	Cable	Item HB16, ferrite rings 13L2 and 13L3 included	



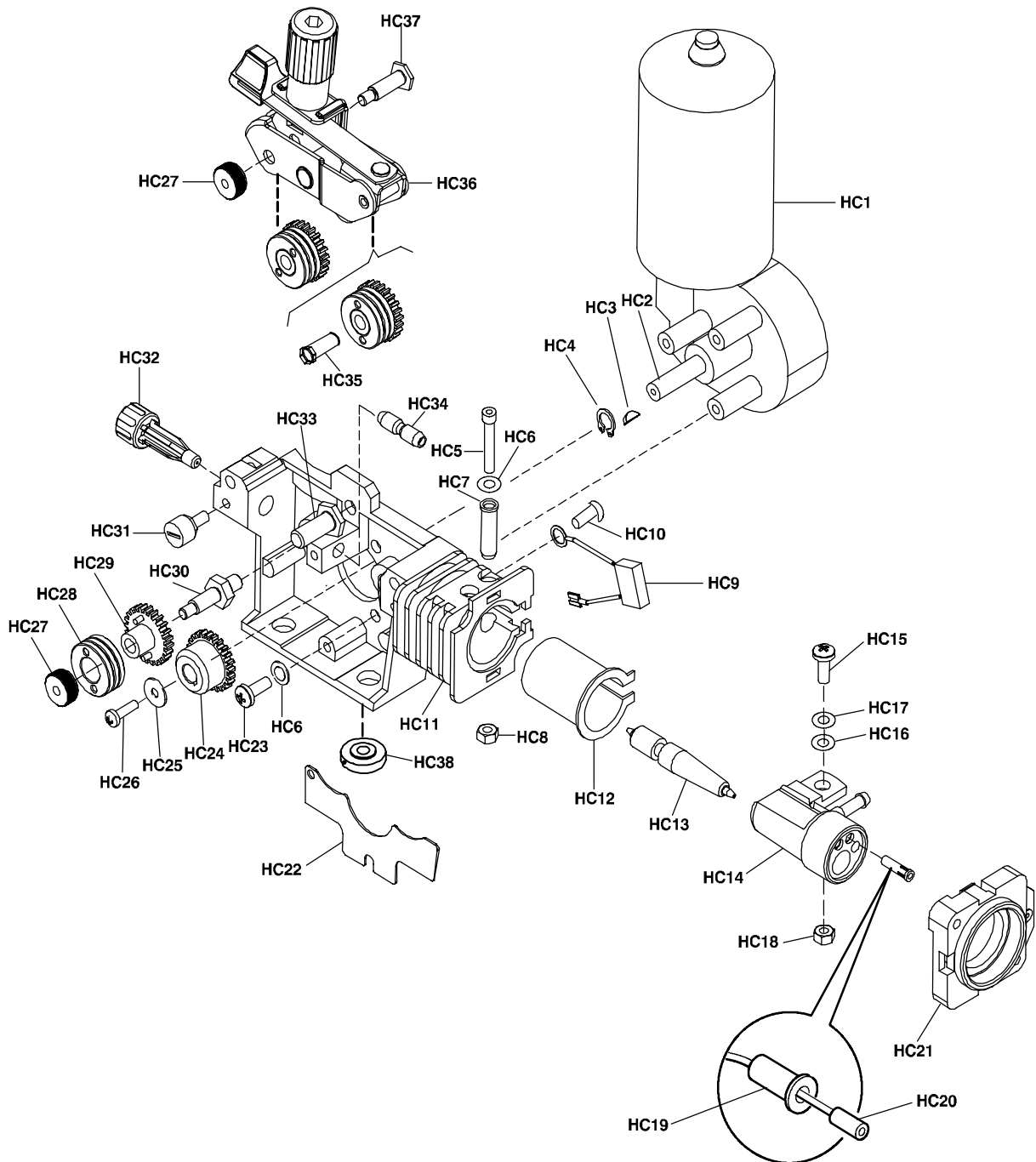
0625Q1

C = component designation in the circuit diagram

(W) = wear part (V) = V-groove

Item	Qty	Ordering no.	Denomination	Notes	C
		0458 650 880	Wire feed mechanism	Includes item HC1 - HC38	
HC1	1	0455 077 002	Drive unit	With pulse generator	13M1
-	1	0193 498 104	Connector	2-pole	13XS1
-	1	0193 260 063	Connector	4-pole	13XS4
HC2	1	0332 351 012	Shaft (with pinion)	Included in item HC1	
HC3	1	0191 496 114	Key	Included in item HC1	
HC4	1	0215 701 007	Locking washer	Included in item HC1	
HC5	1		Screw	M6x40	
HC6	2		Washer	Ø 12/6.4x1.5	
HC7	1	0455 048 001	Insulating tube		
HC8	1		Nut	M6	
HC9	1	0467 911 880	Capacitor	0,1 µF 250V with cable lugs	13C5
HC10	4		Screw	M6x16	
HC11	1	0455 046 002	Gear housing		
HC12	1	0455 045 001	Insulating sleeve		
HC13	1	0469 837 880	Outlet nozzle (W)		
HC14	1	0455 044 001	Current connection		
HC15	1		Screw	M8x25	
HC16	1		Washer	Ø 16/8.4x1.5	
HC17	1		Spring washer	Ø 16/8.2x0.9	
HC18	1		Nut	M8	
HC19	2	0368 750 001	Insulating sleeve		
HC20	2	0193 513 105	Sleeve		
HC21	1	0455 047 001	Front flange		
-	2		Nut	M6	
HC22	1	0469 838 001	Cover		
HC23	4		Screw	M6x16	
HC24	1	0455 052 001	Drive gear (W)		
HC25	1		Washer	Ø 16/5x1	
HC26	1		Screw	M4x12	
HC27	3	0458 721 001	Locking nut		
HC28	4	0459 052 003	Feed/pressure roller (W)	(V) For Ø 1.0 & 1.2mm Fe, Ss and cored wire	
HC29	4	0455 053 880	Gear adapter (W)		
HC30	2	0458 722 001	Axle feed roll		
HC31	3	0458 689 001	Screw for nozzle		
HC32	1	0455 049 001	Inlet nozzle (W)		
HC33	1	0458 642 001	Axle bogey		
HC34	1	0455 072 002	Intermediate nozzle (W)		
HC35	1	0458 643 001	Axel front		
HC36	1	0458 500 880	Bogey		
HC37	1	0458 644 001	Axel rear		
HC38	4	0153 043 002	Insulating washer		

For more wear parts see page 41.



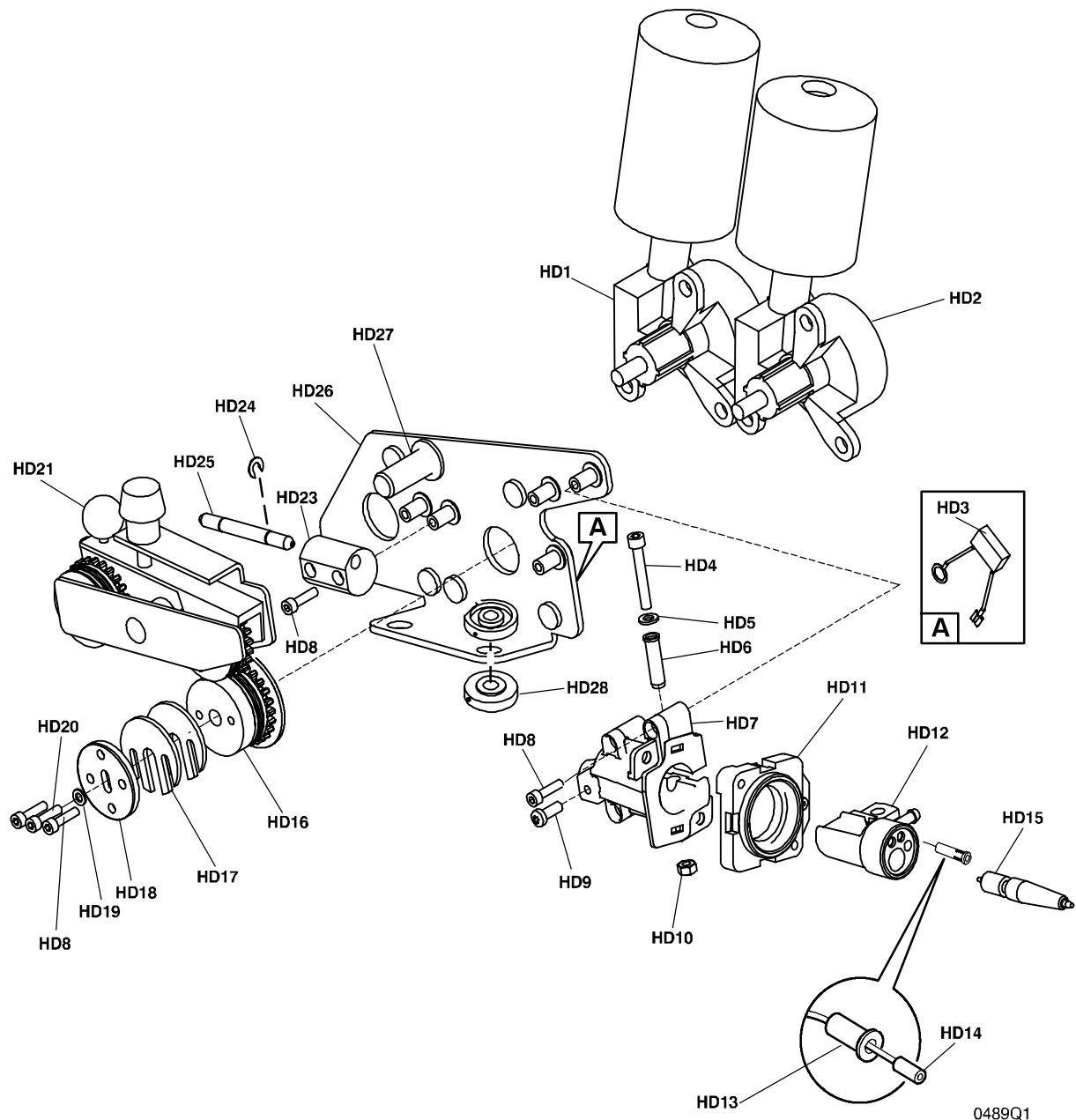
0503Q1

C = component designation in the circuit diagram

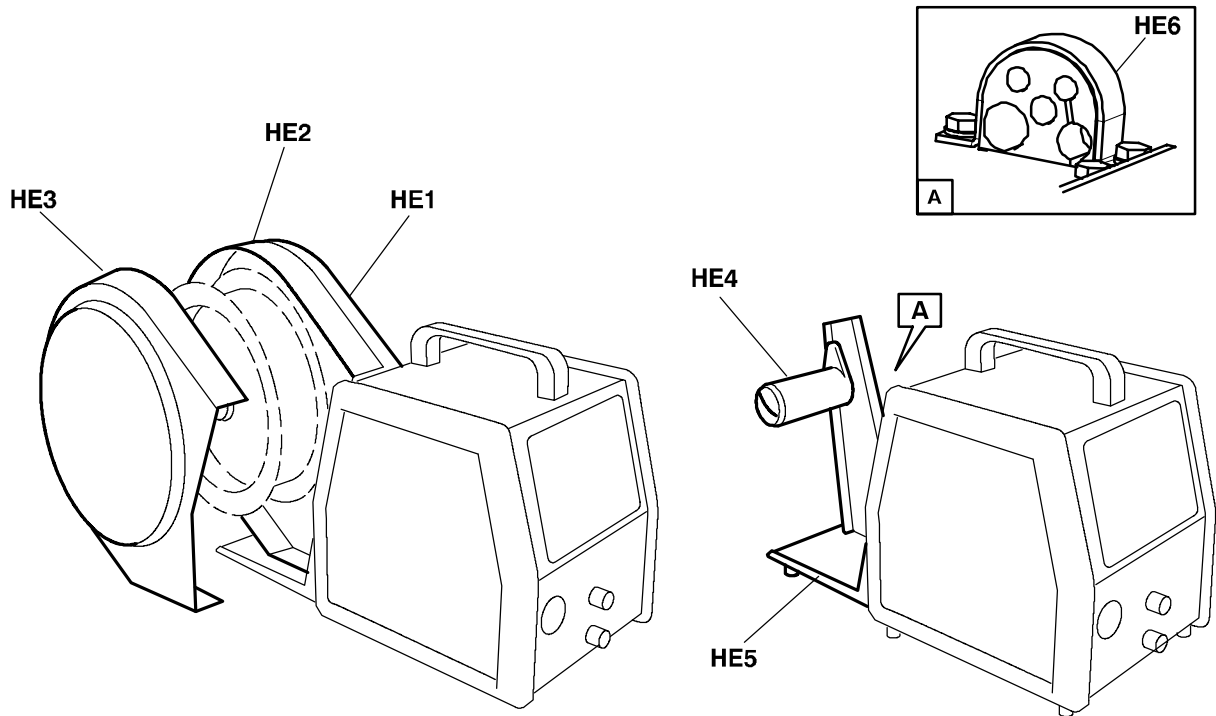
(W) = wear part (V) = V-groove

Item	Qty	Ordering no.	Denomination	Notes	C
		0458 547 880	Wire feed mechanism	Includes item HD1 - HD28	
HD1	1	0156 728 012	Drive unit	With pulse generator	13M2
-	1	0193 260 063	Connector	4-pol	13XS4
HD2	1	0156 728 011	Drive unit		13M3
	1	0191 548 010	Flat pin		
	6		Nut	M8	
HD3	1	0467 911 880	Capacitor	0,1 µF 250V with cable lugs	13C6
HD4	1		Screw	M6X40	
HD5	1		Washer	Ø 6.4/12x1.5	
HD6	1	0455 048 001	Insulating tube		
HD7	1	0458 545 001	Connection housing		
HD8	9		Screw	M5X20	
HD9	1		Screw	M6X16	
HD10	1		Nut	M6	
HD11	1	0455 047 001	Front flange		
HD12	1	0455 044 001	Current connection		
HD13	2	0368 750 001	Insulating sleeve		
HD14	2	0193 513 105	Sleeve		
HD15	1	0469 837 880	Outlet nozzle (W)		
HD16	2	0366 966 880	Feed roller no 1 (W)	(V) For 0.6-1.2mm Fe, Ss and cored wire	
HD17	4	0156 707 001	Distance washer		
HD18	2	0156 707 002	Adjustement spacer		
HD19	2	0366 944 001	Washer		
HD20	2		Screw	M5x16	
HD21	1	0366 941 880	Bogey no 1 (W)	(V) For 0.6-1.2mm Fe, Ss and cored wire	
HD23	1	0366 961 001	Inter nozzle support		
HD24	2	0215 702 708	Locking washer		
HD25	1	0156 603 001	Intermediate nozzle (W)	Ø 1,6 mm plastic for 0.8-1.2mm Fe, Ss and Al wire	
HD26	1	0458 546 001	Wire feed plate		
HD27	1	0366 962 001	Bogey axle		
-	1		Screw	M8X30	
-	1		Washer	Ø 26/8.4X5	
HD28	4	0153 043 002	Insulating washer		

For more wear parts see page 41.



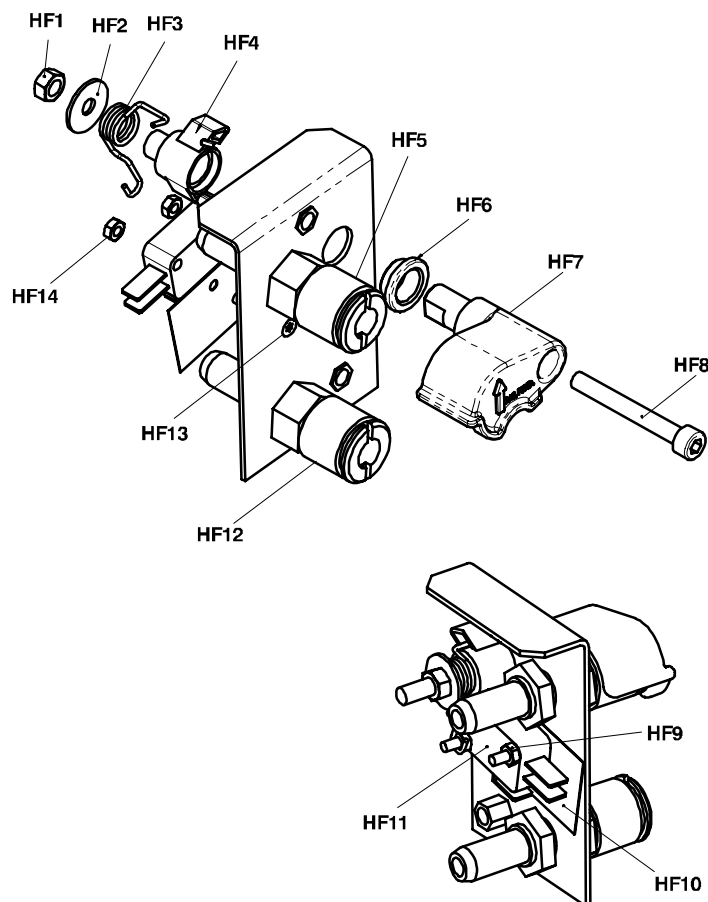
Item	Qty	Ordering no.	Denomination	Notes
HE1	1	0458 667 001	Bobbin base	Aluminium
HE2	1	0458 669 001	Profile	
HE3	1	0458 668 001	Bobbin cover	
HE4	1	0146 967 881	Brake hub	
HE5	1	0458 676 880	Fixed boom	
HE6	1	0458 660 001	Strain relief bracket	



Item	Qty	Ordering no.	Denomination	Notes
HF1	1		Nut	M5
HF2	1		Washer	D16/5x1
HF3	1		Spring	
HF4	1		Water lock cam	
HF5	1	0365 803 015	Quick connector	Female, blue Note: only for wire feed units
	1	0365 803 009	Quick connector	Female, blue Note: only for power source cooling units
HF6	1		Water lock bushing	
HF7	1		Water lock outlet	
HF8	1		Screw	M5x35
HF9	1		Nut	M3
HF10	1	0458 589 001	Insulation plate	
HF11	1	0458 364 001	Micro switch	
HF12	1	0365 803 014	Quick connector	Female, red Note: only for wire feed units
	1	0365 803 008	Quick connector	Female, red Note: only for power source cooling units
HF13	2		Screw	M3x20
HF14	2		Nut	M3

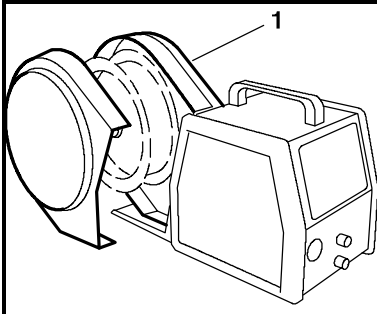
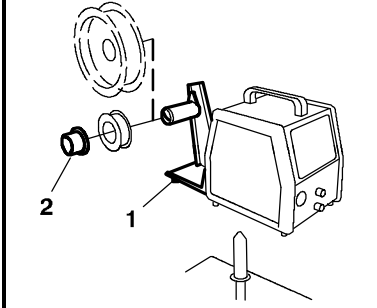
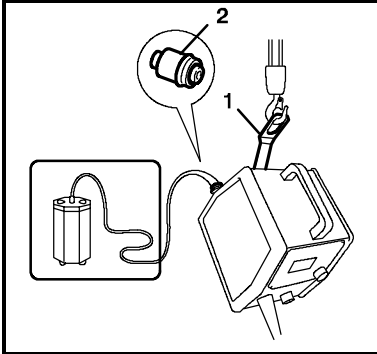
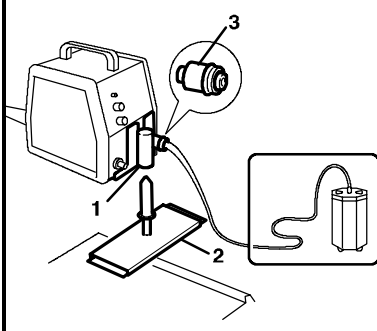
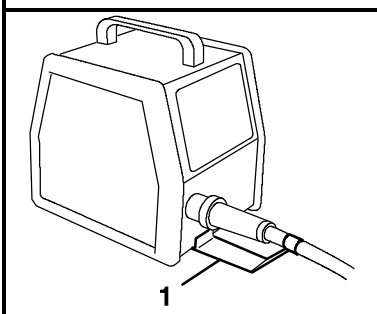
Spare parts set

Item	Qty	Ordering no.	Denomination	Notes
HF50	1	0458 370 900	Water connection spare kit	Contains items HF1, HF2, HF3, HF4, HF6, HF7 and HF8

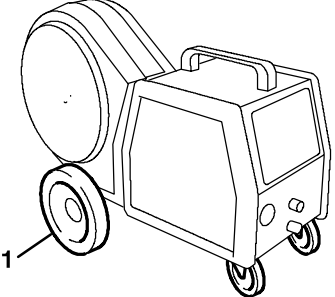


H

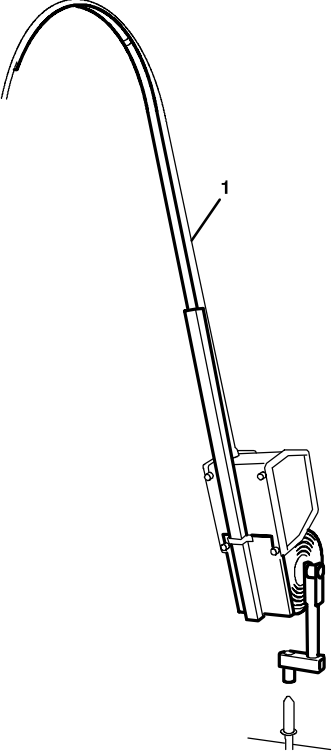
Accessories Дополнительные принадлежности

	<p>A1 Bobbin cover 18 kg Ø 300mm 0458 674 880</p>
	<p>B1 Bobbin holder 0458 704 880 B2 Adapter for 5 kg bobbin 0455 410 001</p>
	<p>C1 Lifting eye 0458 706 880 C2 Quick connector MarathonPac™ F102 440 880</p>
	<p>D1 Turning piece 0458 703 880 D2 Guide pin 0458 731 880 D3 Quick connector MarathonPac™ F102 440 880</p>
	<p>F1 Strain relief for welding gun 0457 341 881</p>

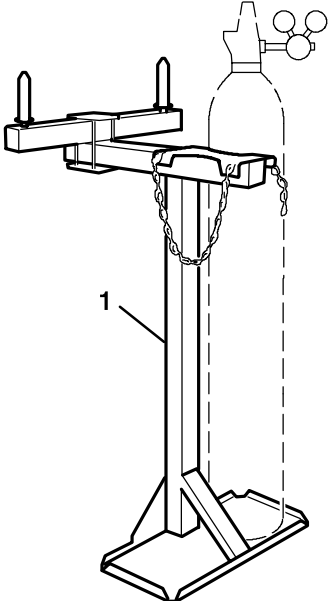
E1 Wheel kit for AristoFeed 0458 707 880

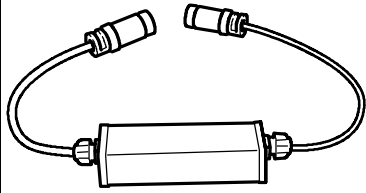
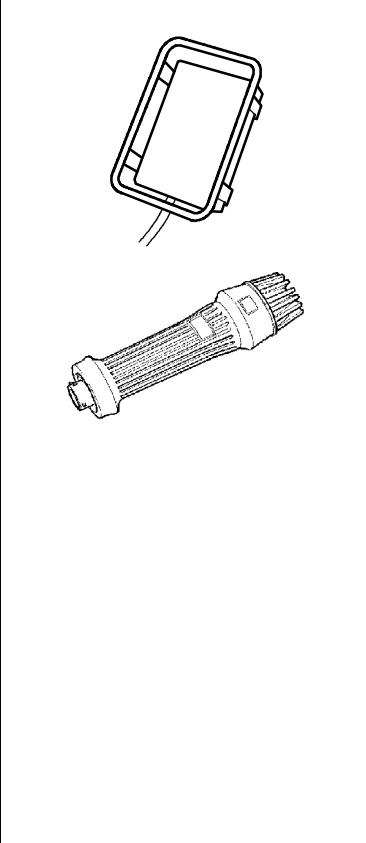
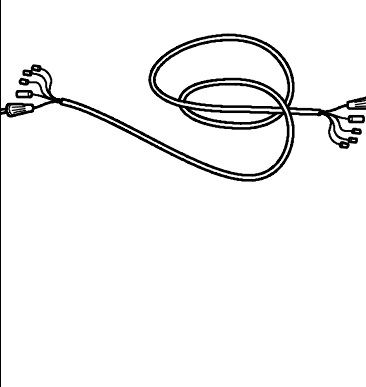


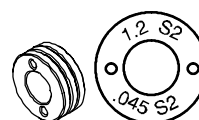
G1 Counter balance device 0458 705 880
(includes mast and counter balance)



H1 Feeder stand 0458 522 880



	<p>I Remote control adapter 12 pole 0458 757 880 Remote control adapter 23 pole 0458 757 881</p>
	<p>J Remote control units with 5 m cable</p> <p>PAE 2 bar 12 pole 0466 515 882 PAE 2 box 12 pole 0467 277 880 Aristo box 23 pole 0466 801 880 Aristo bar 23 pole 0466 515 881 Aristo, 5 program box 23 pole for MA6 panel . 0466 801 881 Aristo, 5 program bar 23 pole for MA6 panel . 0466 515 880 Remco 1000, two knobs, 12 pole 0349 501 025 Remco 1000, two knobs, 23 pole 0349 501 028</p> <p>Remote control unit without cable</p> <p>PAB 6, 3 program box 12 pole 0367 308 880 Cable 12 pole, 5 m 0367 144 884 Cable 12 pole, 10 m 0367 144 885 Cable 12 pole, 16 m 0367 144 886</p> <p>Extension cables</p> <p>23 pole, 8 m 0467 127 880 23 pole, 16 m 0467 127 881 23 pole, 25 m 0467 127 882 23 pole, 35 m 0467 127 883</p> <p>Note! You need a remote control adapter when using a remote control</p>
	<p>K Connection set 1.7 m 0456 528 880 Connection set 8 m 0456 528 881 Connection set 16 m 0456 528 882 Connection set 25 m 0456 528 883 Connection set 35 m 0456 528 884 Connection set 1.7 m, water 0456 528 885 Connection set 8 m, water 0456 528 886 Connection set 16 m, water 0456 528 887 Connection set 25 m, water 0456 528 888 Connection set 35 m, water 0456 528 889</p>



Feed and pressure rollers for AristoFeed 30

Ordering no.	Wire dimensions	Wire type	Groove type	Roller markings
0458 655 001	Ø 0.6 & 0.8 mm	Fe, Ss & cored	V	0.6 S2 & 0.8 S2
0459 052 003	Ø 0.9/1.0 & 1.2 mm	Fe, Ss & cored	V	1.0 S2 & 1.2 S2
0458 655 013	Ø 1.4 & 1.6 mm	Fe, Ss & cored	V	1.4 S2 & 1.6 S2
0458 825 001	Ø 0.9/1.0 & 1.2 mm	Cored	V-knurled	1.0 R2 & 1.2 R2
0458 825 002	Ø 1.2 & 1.4 mm	Cored	V-knurled	1.2 R2 & 1.4 R2
0458 825 003	Ø 1.6 & 2.0 mm	Cored	V-knurled	1.6 R2 & 2.0 R2
0458 824 001	Ø 0.8 & 0.9/1.0 mm	Al	U	0.8 A2 & 1.0 A2
0458 824 003	Ø 1.2 & 1.6 mm	Al	U	1.2 A2 & 1.6 A2

Use only pressure and feed rollers marked A2, R2 or S2 for the AristoFeed 30.

The rollers are marked with wire dimension in mm, some are also marked with inch.

Intermediate nozzles for AristoFeed 30

Ordering no.	Wire type
0455 072 002	Fe, Ss & cored
0456 615 001	Al

Outlet nozzles for AristoFeed 30 and AristoFeed 48

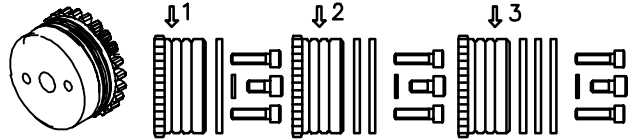
Ordering no.	Dimensions	Wire type	Notes
0469 837 880	Ø 2.0 mm steel for 0.6–1.6 mm wire	Fe, Ss & cored	
0469 837 881	Ø 2.0 mm plastic for 0.8–1.6 mm wire	Al	
0469 837 882	Ø 3.4 mm steel for 2.0–2.4 mm wire	Fe, Ss & cored	Only for AristoFeed 48

Inlet nozzles for AristoFeed 30 and AristoFeed 48

Ordering no.	Dimensions	Wire type	Notes
0156 602 001	Ø 2 mm plastic for 0.6–1.6 mm wire	Fe, Ss & Al	
0156 602 002	Ø 4 mm plastic for 2.0–2.4 mm wire	Fe, Ss & Al	
0332 318 001	Ø 2.4 mm steel for 1.2–2.0 mm wire	Cored	
0332 318 002	Ø 4 mm steel for 2.4 mm wire	Cored	Only for AristoFeed 48

Intermediate nozzles for AristoFeed 48

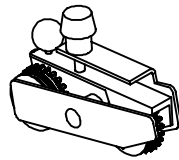
Ordering no.	Dimensions	Wire type
0156 603 001	Ø 2 mm plastic for 0.6 – 1.6 mm wire	Fe, Ss & Al
0156 603 002	Ø 4 mm plastic for 2.0 – 2.4 mm wire	Fe, Ss & Al
0332 322 001	Ø 2.4 mm copper for 1.2 – 2.0 mm wire	Cored
0332 322 002	Ø 4 mm copper for 2.4 mm wire	Cored



Feed rollers for AristoFeed 48

Ordering no.	Wire dimensions	Wire type	Groove type	Roller marking	Groove 1	Groove 2	Groove 3
0366 966 880	Ø 0.6-1.2 mm	Fe, Ss, C	V	1	0.6-0.8	0.9-1.0	1.2
0366 966 881	Ø 1.4-2.4 mm	Fe, Ss, C	V	2	1.4-1.6	2.0	2.4
0366 966 882	Ø 1.2-2.0 mm	C	V-K	3	1.2	1.4-1.6	2.0
0366 966 883	Ø 2.4-3.2 mm	C	V-K	4	2.4	not used	-
0366 966 884	Ø 1.0 mm x 3	Al	U	-	1.0	1.0	1.0
0366 966 885	Ø 1.2 mm x 3	Al	U	-	1.2	1.2	1.2
0366 966 886	Ø 1.6 mm x 3	Al	U	-	1.6	1.6	1.6
0366 966 887	Ø .030" x 3	Fe, Ss, C	V	.030	.030"	.030"	.030"
0366 966 888	Ø .035" x 3	Fe, Ss, C	V	.035	.035"	.035"	.035"
0366 966 889	Ø .045" x 3	Fe, Ss, C	V	.045	.045"	.045"	.045"
0366 966 890	Ø 1/16" x 3	Fe, Ss, C	V	1/16	1/16"	1/16"	1/16"
0366 966 891	Ø 5/64" x 3	Fe, Ss, C	V	5/64	5/64"	5/64"	5/64"
0366 966 892	Ø 3/32" x 2	Fe, Ss, C	V	3/32	3/32"	3/32"	-
0366 966 893	Ø .045" x 3	C	V-K	.045	.045"	.045"	.045"
0366 966 894	Ø 1/16" x 3	C	V-K	1/16	1/16"	1/16"	1/16"
0366 966 895	Ø 5/64" x 3	C	V-K	5/64	5/64"	5/64"	5/64"
0366 966 896	Ø 3/32" x 2	C	V-K	3/32	3/32"	3/32"	-
0366 966 897	Ø 1/8" x 1	C	V-K	1/8	1/8"	-	-
0366 966 898	Ø 0.6-1.6 mm	Fe, Ss, C	V	5	0.6-0.8	0.9-1.0	1.2-1.6

C = cored wire K = knurled groove



Bogies for AristoFeed 48

Ordering no.	HD	Wire dimensions	Wire type	Groove type	Bogey marking
0366 902 880	X	Ø 0.6 - 1.2 mm	Fe, Ss & cored	V	1
0366 941 880		Ø 0.6 - 1.2 mm	Fe, Ss & cored	V	1
0366 941 881		Ø 1.4 - 2.4 mm	Fe, Ss & cored	V	2
0366 902 881	X	Ø 1.4 - 2.4 mm	Fe, Ss & cored	V	2
0366 941 882		Ø 1.2 - 2.0 mm	Cored	V-knurled	3
0366 902 882	X	Ø 1.2 - 2.0 mm	Cored	V-knurled	3
0366 902 883	X	Ø 2.4 - 3.2 mm	Cored	V-knurled	4
0366 902 885	X	Ø 1.0 mm x 3	Al	U	-
0366 902 886	X	Ø 1.2 mm x 3	Al	U	-
0366 902 887	X	Ø 1.6 mm x 3	Al	U	-
0366 941 883		Ø .030" x 3	Fe, Ss & cored	V	.030
0366 941 884		Ø .035" x 3	Fe, Ss & cored	V	.035
0366 941 885		Ø .045" x 3	Fe, Ss & cored	V	.045
0366 941 886		Ø 1/16" x 3	Fe, Ss & cored	V	1/16
0366 902 888	X	Ø 5/64" x 3	Fe, Ss & cored	V	5/64
0366 902 889	X	Ø 3/32" x 3	Fe, Ss & cored	V	3/32
0366 941 887		Ø .045" x 3	Cored	V-knurled	.045
0366 941 888		Ø 1/16" x 3	Cored	V-knurled	1/16
0366 902 890	X	Ø 5/64" x 3	Cored	V-knurled	5/64
0366 902 891	X	Ø 3/32" x 2	Cored	V-knurled	3/32
0366 902 892	X	Ø 1/8" x 1	Cored	V-knurled	1/8
0366 941 889		Ø 0.6 - 1.6 mm	Fe, Ss & cored	V	5
0366 902 893	X	Ø 0.6 - 1.6 mm	Fe, Ss & cored	V	5

HD = heavy duty

